

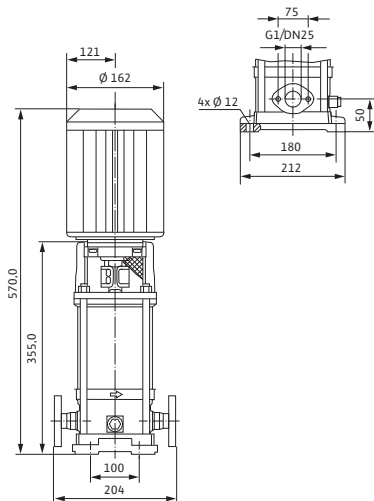
Лист данных: Wilo-Multivert MVI 106 (1~230 V, EPDM, PN 16)

Характеристики



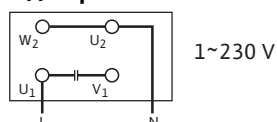
Характеристики насосов согласно ISO 9906, класс 2

Габаритный чертеж



Электроподключение

Однофазный ток



Мощность

Температура перекачиваемой жидкости T -15...+120 °C

Температура окружающей среды, макс. T 40 °C

Номинальное давление PN 16 бар

Входное давление макс. H 10 бар

Максимальное рабочее давление p_{max} 16 бар

Минимальный индекс эффективности (MEI)

Минимальный индекс эффективности (MEI) $\geq 0,10$

Мотор

Класс изоляции F

Степень защиты IP 55

Подключение к сети 1~230 В, 50 Гц

Номинальный ток 1~230 В, 50 Гц I_N 4,85 А

Материалы

Рабочее колесо 1.4301

Корпус насоса 1.4301

Вал насоса 1.4301

Статическое уплотнение EPDM

Mechanical seal Q1BE3GG

Данные для заказа

Изделие Wilo

Тип MVI 106

Арт.-№ 4070513

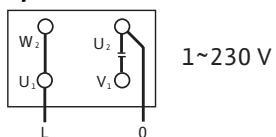
Вес, прим. m 24,0 кг

• = имеется, - = отсутствует

Лист данных: Wilo-Multivert MVI 106 (1~230 V, EPDM, PN 16)

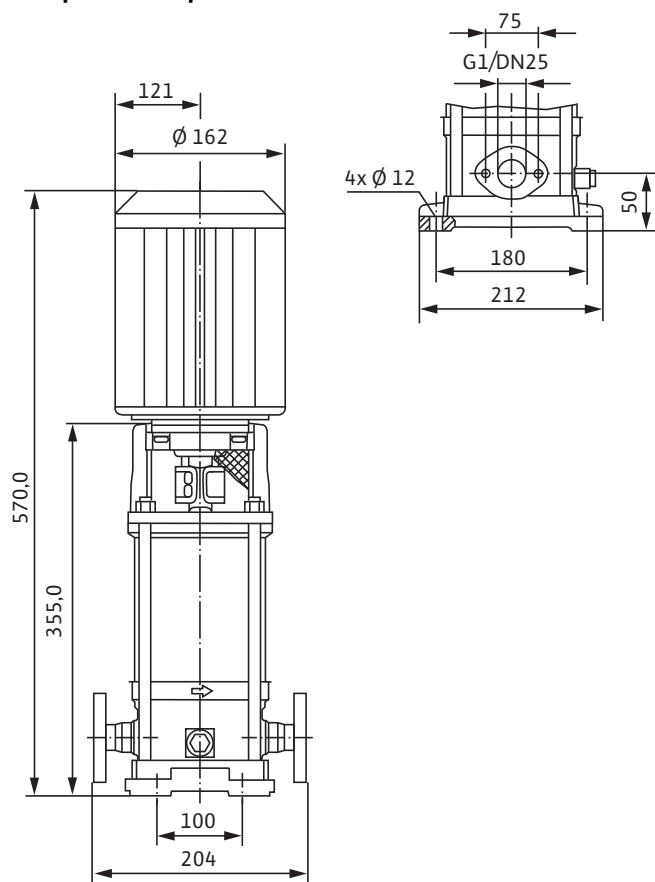
Электроподключение

Однофазный ток при неправильном направлении вращения



Размеры и габаритные чертежи: Wilo-Multivert MVI 106 (1~230 V, EPDM, PN 16)

Габаритный чертеж

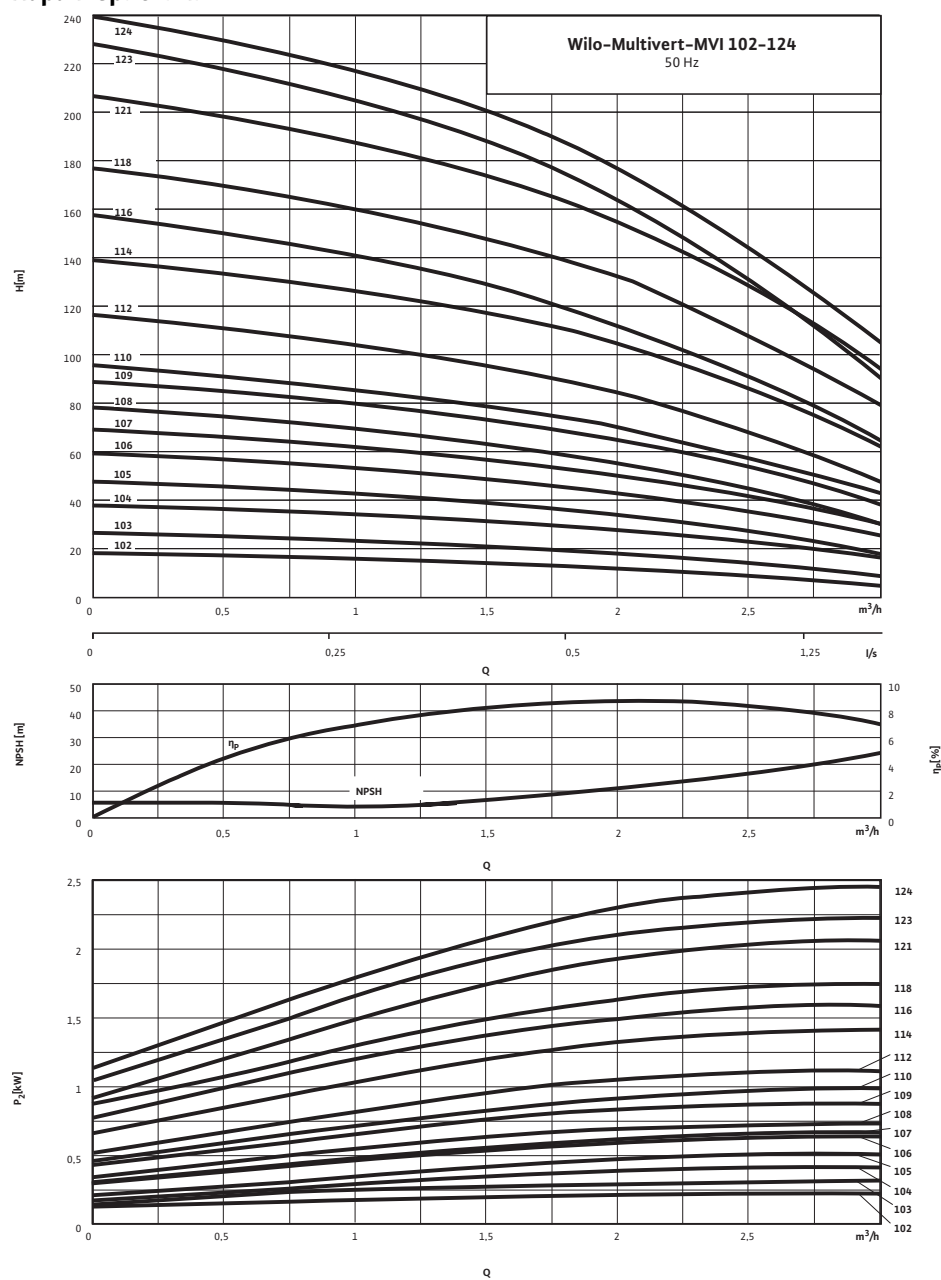


| | | |
|------------|---------------------------|----------|
| Размеры | <i>H</i> | 570 мм |
| Размеры | <i>H</i> <i>Z</i> | 355,0 мм |
| Размеры | \varnothing <i>G</i> | 162 мм |
| Размеры | \varnothing <i>M</i> | 162 мм |
| Размеры | <i>X</i> | 121 мм |
| Вес, прим. | <i>m</i> | 24 кг |

1) вес вместе с контрфланцем без упаковки

Характеристики: Wilo-Multivert MVI 106 (1~230 V, EPDM, PN 16)

Характеристики



Характеристики насосов согласно ISO 9906, класс 2

Данные для заказа: Wilo-Multivert MVI 106 (1~230 V, EPDM, PN 16)

| Данные для заказа | | |
|-----------------------------------|-----------------------|---------|
| Изделие | Wilo | |
| Тип | MVI 106 | |
| Арт.-№ | 4070513 | |
| Номер EAN | 4016322630234 | |
| Группа товаров со скидкой | PG6 | |
| Вес брутто | <i>m</i> | 28 кг |
| Вес, прим. | <i>m</i> | 24 кг |
| Вид упаковки | Картон | |
| Длина x Ширина x Высота (упаков.) | 204мм x 212мм x 570мм | |
| Объем упаковки | <i>V</i> | 24,65 л |
| Штук на поддон | 1 | |

Тексты заявок: Wilo-Multivert MVI 106 (1~230 V, EPDM, PN 16)

Многоступенчатый нормальновсасывающий вертикальный высоконапорный центробежный насос линейного типа. Секции, рабочие и ведущие колеса и все соприкасающиеся с перекачиваемой средой детали выполнены из нержавеющей стали. Скользящее торцевое уплотнение с произвольным направлением вращения.

Вариант исполнения PN 16 с овальными фланцами с контрфланцами, фланцы круглой формы DIN в варианте исполнения PN 25. Допуск KTW/WRAS/ACS для всех используемых деталей (версия EPDM).

Мотор и валы насоса соединены друг с другом с помощью продольновертной муфты. Отдельный подшипник качения соединительного элемента для полного восприятия осевого усилия гидравлики. Со стандартным мотором трехфазного или однофазного тока (до макс. 1,5 кВт), тип V1 8 (до 5,5 кВт) или V1 (до 7,5 кВт). Мотор трехфазного тока IE2 от 0,75 кВт. Защита от перегрева и конденсатор для однофазного мотора, защита мотора трехфазного тока доступна в качестве опции или предоставляется заказчиком.

Материалы

Рабочее колесо: 1.4301

Корпус насоса: 1.4301

Вал насоса: 1.4301

Статическое уплотнение: EPDM

Mechanical seal: Q1BE3GG

Мощность

Температура перекачиваемой жидкости: -15...+120 °C

Температура окружающей среды, макс.: 40 °C

Входное давление макс.: 10 бар

Минимальный индекс эффективности (MEI)

Минимальный индекс эффективности (MEI): $\geq 0,10$

Мотор

Класс изоляции: F

Степень защиты: IP 55

Подключение к сети: 1~230 В, 50 Гц

Номинальный ток 1~230 В, 50 Гц: 4,85 А

Данные для заказа

Изделие: Wilo

Тип: MVI 106

Арт.-№: 4070513

Вес, прим.: 24,0 кг